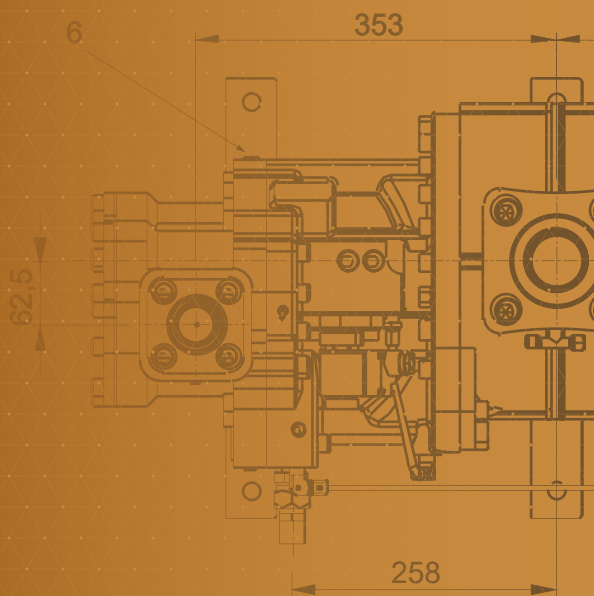



Guttadauro®
Network
Your Business. Our Solutions.



	Case Study	#27
Ambito	SOFTWARE GESTIONALI	
Soluzione	GESTIONE ELETTRONICA DOCUMENTALE	
Cliente	FRASCOLD	
Task	La gestione elettronica dei documenti come strumento dinamico al servizio dell'operatività dell'azienda.	

Il partner tecnologico

Guttadauro Network è il gruppo che riunisce l'expertise professionale di 4 aziende: Guttadauro Computers & Software, Metodo, Treebyte e Anagramma – MyFoody.

**Soluzioni IT
specifiche e
competenze
trasversali**

I nostri progetti nascono a partire dall'analisi delle esigenze del cliente, delle sue aspettative e delle possibili interazioni con le soluzioni già presenti nell'ecosistema IT dell'azienda.

Vogliamo che le aziende ricevano il massimo beneficio dai nostri progetti IT.

Il loro corretto funzionamento, il collegamento con i software già in uso e la gestione dei problemi di interazione devono trovare una soluzione immediata, senza inutili perdite di tempo o scarichi di responsabilità tra partner tecnologici.

Per questo il nostro business si è sviluppato su più specializzazioni: vogliamo offrire ai nostri clienti tutta l'operatività e l'efficienza che si aspettano.



La soluzione per ridurre il tempo e lo spazio per l'archiviazione

La gestione
elettronica dei
documenti
come strumento
dinamico al servizio
dell'operatività
dell'azienda.

Le informazioni sono il patrimonio più prezioso di ogni azienda. Ma per essere veramente utili per l'attività, è necessario che siano:

- **disponibili** (in ogni istante e da ogni postazione)
- **immediate** (con un semplice click)
- **riservate** (non tutti ne devono essere a conoscenza)
- **dinamiche** (devono essere aggiornate costantemente)
- **tracciabili** (collegate dal documento iniziale a quello finale)
- **non ingombranti** (dematerializzazione documenti)
- **conservate** (archivate per anni).

L'esigenza

L'esigenza di **Frascold** era proprio questa:

***mantenere un archivio dinamico
e facilmente consultabile di tutta
la documentazione dell'azienda,***

sia essa interna, proveniente dal software gestionale in uso, oppure esterna (e-mail, fax, comunicazioni, file multimediali, ecc.).



La soluzione

Gli esperti Guttadauro hanno proposto e sviluppato per **Frascold** il software di document & process management ARXivar, ideale per:

- aziende
- banche
- enti pubblici
- gruppi di lavoro
- commercialisti
- scuole.
- associazioni

La sua estrema adattabilità lo rende molto rapido da implementare e "trasparente" rispetto all'attività dell'utente finale.

ARXivar associa ad ogni documento acquisito una serie di informazioni che ne definiscono il profilo e che diventano chiavi di ricerca per la consultazione successiva (compreso il barcode che identifica univocamente ciascun documento).

ARXivar consente di attivare dei processi specifici a partire da ciascun documento, traducendo le idee e le procedure organizzative dell'azienda in un modello immediatamente funzionante (definizione grafica di ciascun workflow).



I vantaggi per l'azienda

- **Maggiore efficienza.** con la riduzione del tempo necessario per reperire il documento cartaceo
- **Maggiore sicurezza:** sicurezza e riservatezza dei dati sono garantite da una specifica permission policy con firma digitale
- **Minori costi.** legati alla stampa che al tempo da dedicare all'archiviazione, alla ricerca dei documenti e agli spazi necessari all'archivio cartaceo (conservazione sostitutiva)

L'azienda

Frascold è l'azienda italiana leader nello sviluppo, produzione e vendita di compressori. Fondata nel 1936, **Frascold** ha prodotto compressori a servizio dell'industria della refrigerazione e del condizionamento dell'aria commercializzandoli in tutto il mondo per una grande varietà di applicazioni. Ha costruito la propria reputazione e affermazione sul mercato internazionale grazie alla elevata capacità di migliorare costantemente il prodotto e le tecnologie, valorizzando nel contempo le relazioni con i clienti in maniera da mantenersi alla testa del proprio settore.

Ha sviluppato la propria attività attraverso le sue fabbriche di Legnano e Rescaldina.

Il brand, da lungo tempo consolidato in Europa, oggi raccoglie successi in tutto il mondo per la dimostrata capacità nel perseguire qualità e innovazione.

Oggi, la fabbrica di Rescaldina è strutturata per una produzione di compressori semi-ermetici in grado soddisfare circa il 25% del fabbisogno mondiale.

**Il progetto
secondo
Frascold**

La decisione di intraprendere il progetto di archiviazione elettronica sostitutiva è nata da un insieme di riflessioni, dove si rilevavano molti vantaggi, quali la riduzione degli spazi, i tempi e le modalità di archiviazione, la riduzione delle stampe e della carta in circolazione e soprattutto la facilità della ricerca dei documenti, la disponibilità ai diversi utenti salvaguardando la riservatezza, con un unico svantaggio che riguarda la macerazione dei documenti. Superata facilmente questa barriera, anche psicologica, di non avere più la carta "a portata di mano" il nostro partner Guttadauro ci ha proposto il modulo Arxivar, che oltre all'archiviazione sostitutiva permetteva l'integrazione con il nostro gestionale SAP.

Dopo un'attenta analisi delle nostre esigenze il progetto è stato sviluppato in tempi brevi soddisfacendo pienamente le nostre aspettative.

ARXivar oggi archivia ed ordina automaticamente alcune tipologie di documenti (es. fatture di vendita) ed in modo semi-automatico, attraverso una scansione, tutti i documenti nativi dal gestionale e le fatture di acquisto. E' stato facile dimostrare

agli operatori che con qualche minuto dedicato alla scansione di documenti alla rinfusa, gli stessi si trovino archiviati ordinatamente come file pdf, che possono essere consultati, stampati, inoltrati facilmente dalla propria postazione di lavoro.

Inoltre tutte le informazioni archiviate in Arxivar sono disponibili agli utenti autorizzati anche nel gestionale SAP, pur non avendo installato un software documentale.

Oggi a poco più di tre mesi dallo start-up cogliamo già dei risultati confortanti dagli utenti stessi, che sono autonomamente stimolati ad archiviare digitalmente visto la facilità dell'archiviazione (ordinamento) e l'immediatezza nel reperire i documenti in futuro.

Non possiamo che essere soddisfatti del progetto intrapreso, per l'ottenimento dei risultati previsti, per la tempistica di attivazione, e per non avere causato nessun impatto alla normale gestione aziendale.

Lamberto Guzzetti

Direttore Amm-Finanza-Controllo



Guttadauro Network è il gruppo di Business IT che affianca le aziende con soluzioni software gestionali, commerciali e di analisi. I nostri specialisti accompagnano lo sviluppo tecnologico delle imprese e delle catene commerciali realizzando progetti specifici di innovazione, che comprendono software, hardware e consulenza su misura.

Sviluppiamo internamente StockStore, la nostra soluzione Retail ERP, e ci occupiamo di IT nel business, in ogni suo aspetto: gestionali ERP, Sales Force Automation, CRM, BI, HR, web marketing, cloud, sicurezza e comunicazione.

Contatti
N. Verde 800 009346
info@guttadauro.it
www.guttadauro.it